

MPS 拉繩式位移傳感器

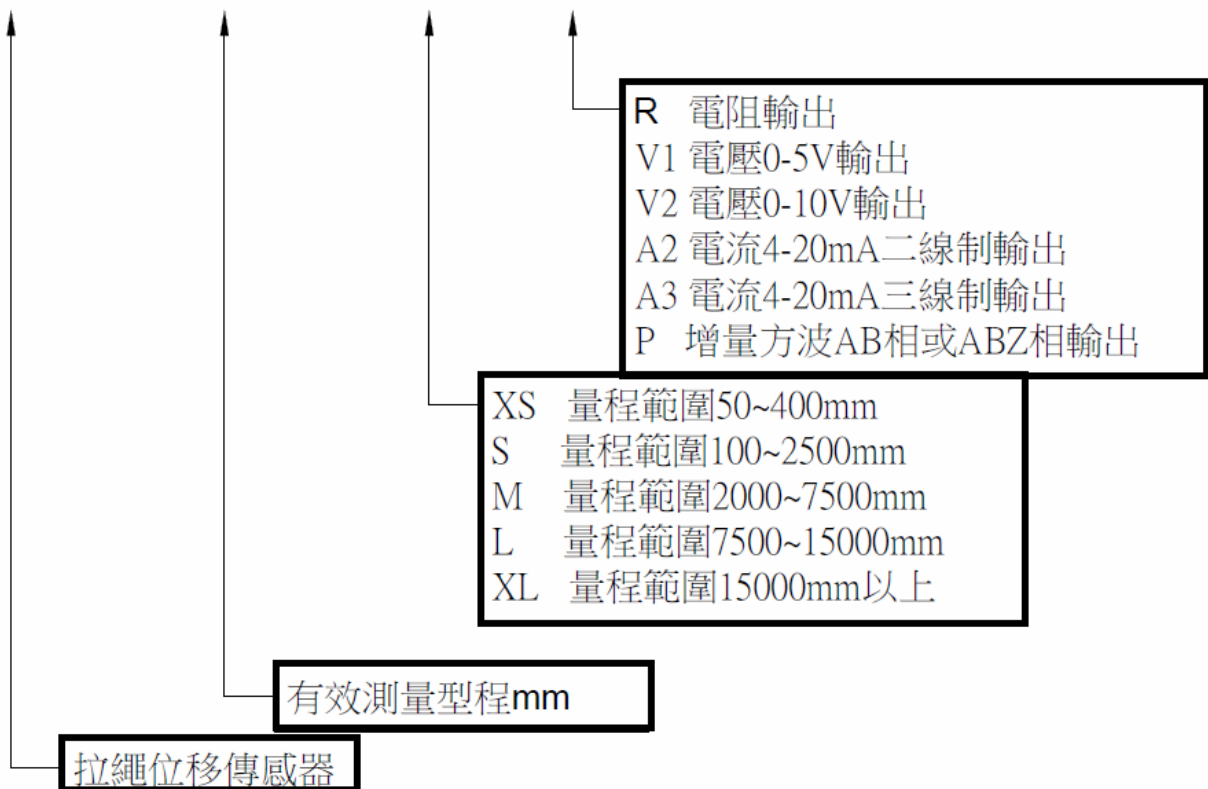
公司網站: www.trend-lead.com
電話(02)2892-2948

拉繩位移傳感器/拉繩編碼器產品簡介

拉繩位移傳感器/編碼器是直線位移傳感器在結構上的精巧集成,充分結合了角度傳感器和直線位移傳感器的優點,成為一款結構緊湊、測量行程長、安裝空間尺寸小、具有高精度測量的優良傳感器。該系列產品具有很大的選擇空間,行程從100mm至20000mm不等,具有模擬電流4~20毫安,模擬電壓0~5V或0~10V和脈衝A、B、C相數字信號輸出,滿足大行程、高精度的各種信號需求。特別適於空間狹小安裝不便的場合,如中空吹瓶機、IT設備、張力調節、高速自動送料機、速度調節、印刷機械、紙品包裝機械等,已為各行業廣大客戶所採用。

型號選擇:

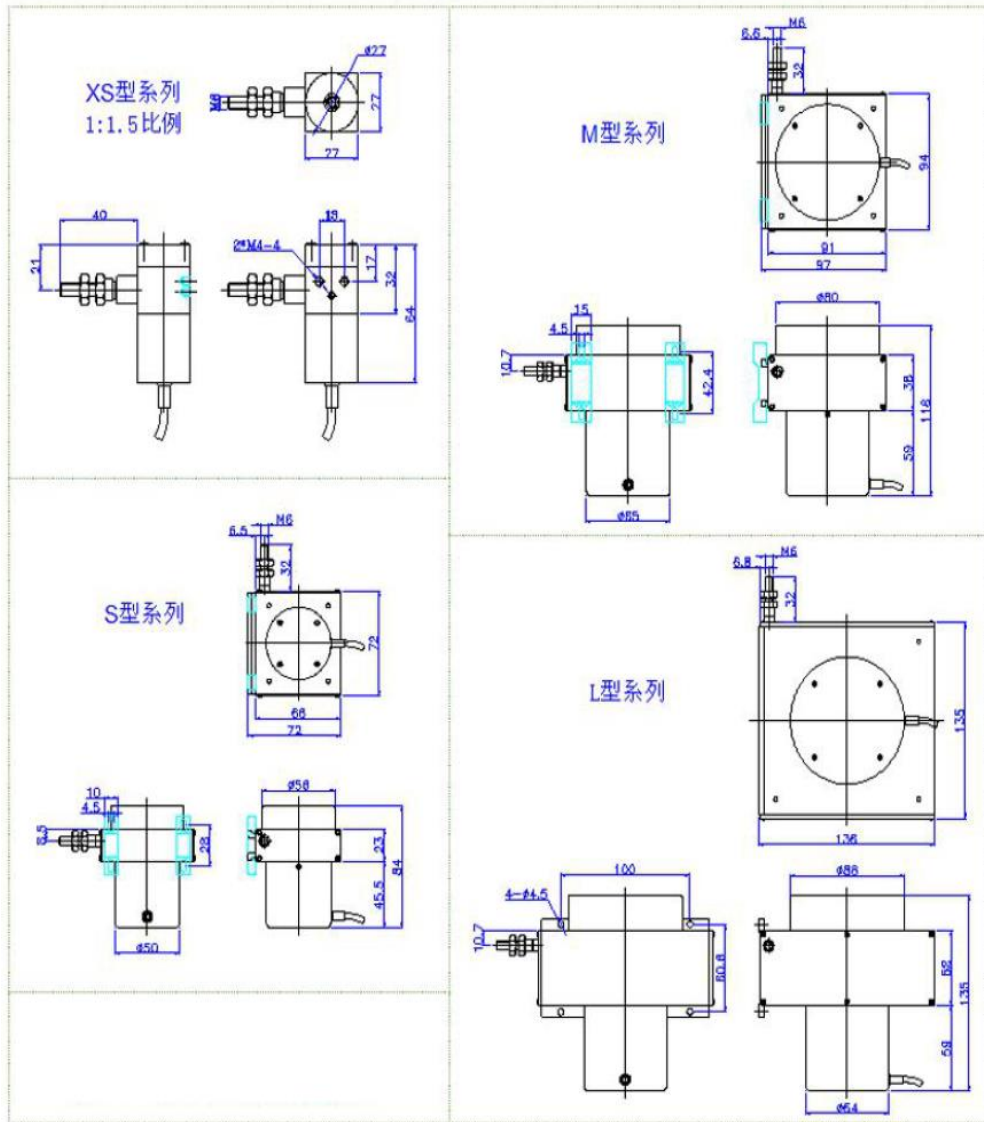
MPS - 200mm - S - R



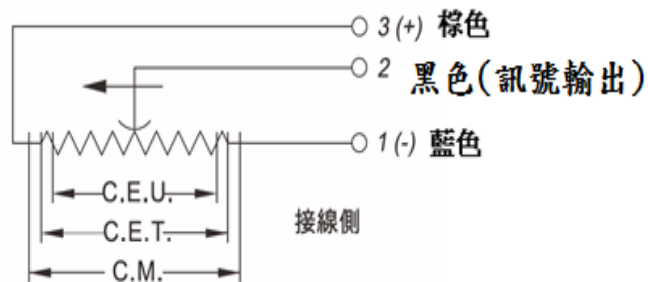
MPS 拉繩式位移傳感器

公司網站: www.trend-lead.com
電話(02)2892-2948

安裝尺寸圖:



接線圖



MPS 拉繩式位移傳感器

公司網站: www.trend-lead.com
電話(02)2892-2948

XL 型拉繩位移傳感器

根據量程合實際情況而定製
貨期可能在15~30天左右



XL 系列	超大型拉繩位移傳感器
可選量程範圍	15000~50000mm(量成為 100 的倍數)
線性精度	脈衝訊號: 默認 3600P/R
輸出信號	脈衝信號: 增量方波 AB 相或 ABZ 相如需模擬信號輸出需加變送器轉換
解析度/分辨率	脈衝信號: 1 0.5
重複性精度	0.1mm
最大工作速度	<1m/s, 瞬間加速<0.5m/s
最大響應頻率	10KHz~50KHz~
傳感器	推挽式編碼器
相位差	AB 相正交 $90^{\circ} \pm 45^{\circ} (T/4 \pm T/8)$, Z 相 $T \pm T/2$
線徑規格	1.0mm SUS304 外包鐵氟龍不鏽鋼絲線繩, 最大拉力不能超過 60Kg
工作電壓	通常為 5~30V DC
工作溫度	$0^{\circ}C \sim 70^{\circ}$
防護等級	IP65
使用壽命	$\geq 5 \times 10^6$ 次
防震係數	10g (10±1500Hz)
彈力指數	1500~2000g
安裝方式	螺絲直接固定兩翼
固定螺絲	M6
兒裝支架孔距	106±2mm
牽引安裝螺絲	M6