

LVDT 位移傳感器(G 系列)



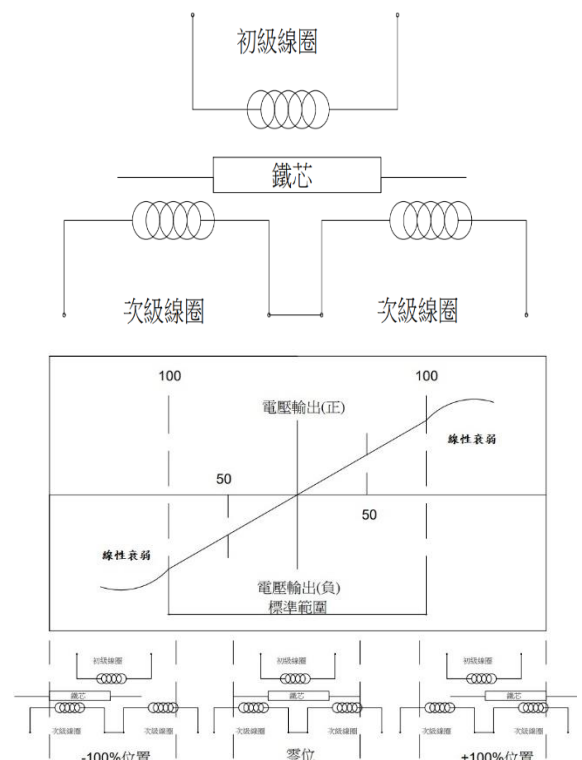
主要特色:

1. 無摩擦量測
2. 無限機械壽命
3. 無限分辨率
4. 堅固耐用
5. 環境適應高
6. 重複性高

工作原理:

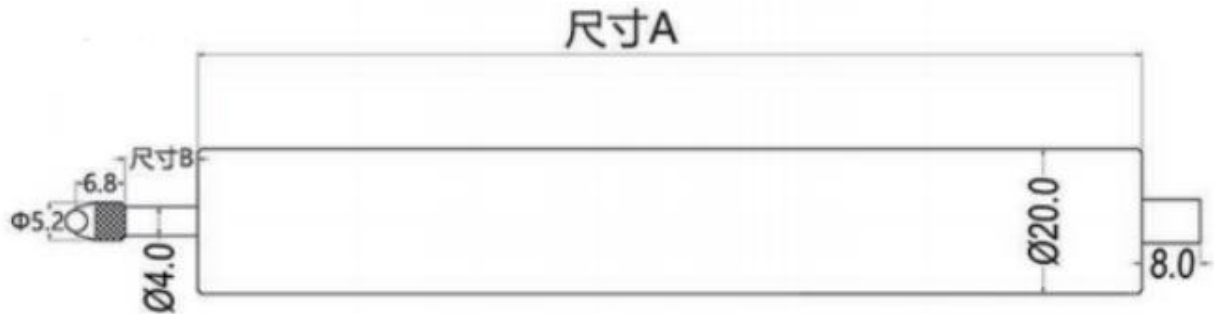
LVDT 的結構由鐵心、銜鐵、初級線圈、次級線圈組成，如下圖所示，初級線圈、次級線圈分布線上圈骨架上，線圈內部有一個可自由移動的桿狀銜鐵。當銜鐵處於中間位置時，兩個次級線圈產生的感應電動勢相等，這樣輸出電壓為 0；當銜鐵線上圈內部移動並偏離中心位置時，兩個線圈產生的感應電動勢不等，有電壓輸出，其電壓大小取決於位移量的大小。

性能參數	
供應電源	12~24VDC
工作電流	電壓輸出型供應電流 $\leq 12\text{mA}$
	二線制電流輸出型. 供電電流 4~20mA
位移量程	5mm/ 10mm/ 25mm/ 50mm/ 100mm
輸出訊號	0-5V; 0-10V; 4-20mA; RS-485
線性誤差	模擬量信號輸出: 0.25%FS
	數字量信號輸出: 0.1%FS
重複誤差	$\leq 1\mu\text{m}$
分辨率	$\leq 0.1\mu\text{m}$
動態特性	10HZ
測量力	80g
工作溫度	-25°C ~ +85°C
耐衝擊	250g/11ms
允許震動	10g/2KHZ
溫度係數	零點 $\leq 0.01\%/^{\circ}\text{C}$
	靈敏度 $\leq 0.25\%/^{\circ}\text{C}$



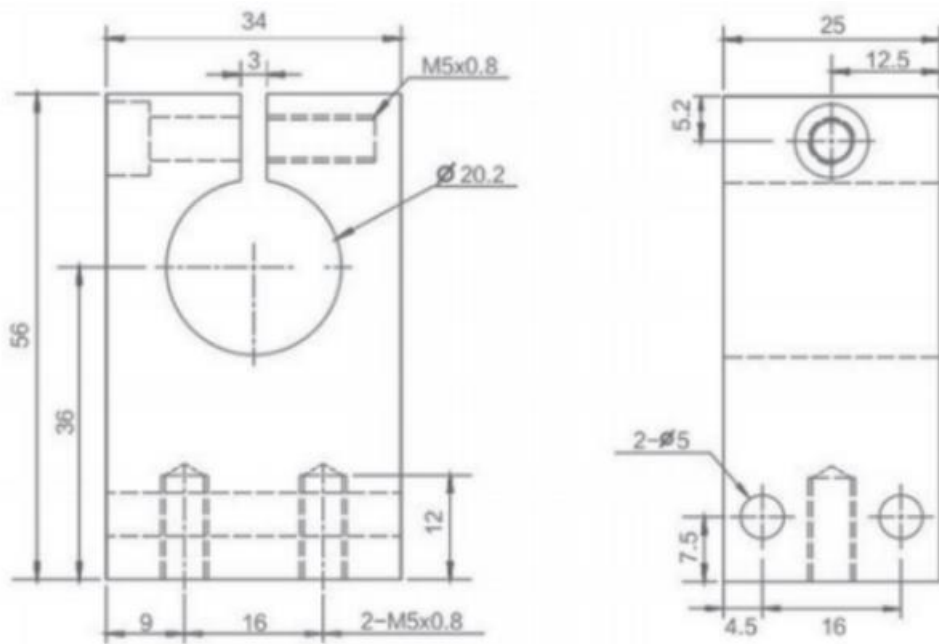
LVDT 位移傳感器(G 系列)

產品尺寸:



量程(mm)	5	10	25	50	100
外殼尺寸 A(mm)	153	173	229	279	377
量程 B(mm)	10	15	30	55	105

安裝夾具尺寸



接線說明:

(直流穩壓電源輸出電壓必須在規定的使用範圍內)

1. 電流訊號輸出

棕色-供電電源(+)電流輸入(+)

黑色-供電電源(-)電流輸出(-)

2. 電壓信號輸出

棕色-供應電源(+)

黑色-電壓輸出(+)

藍色-供應電源(-)信號輸出(-)

3. RS485 輸出

紅色-供電電源(+)

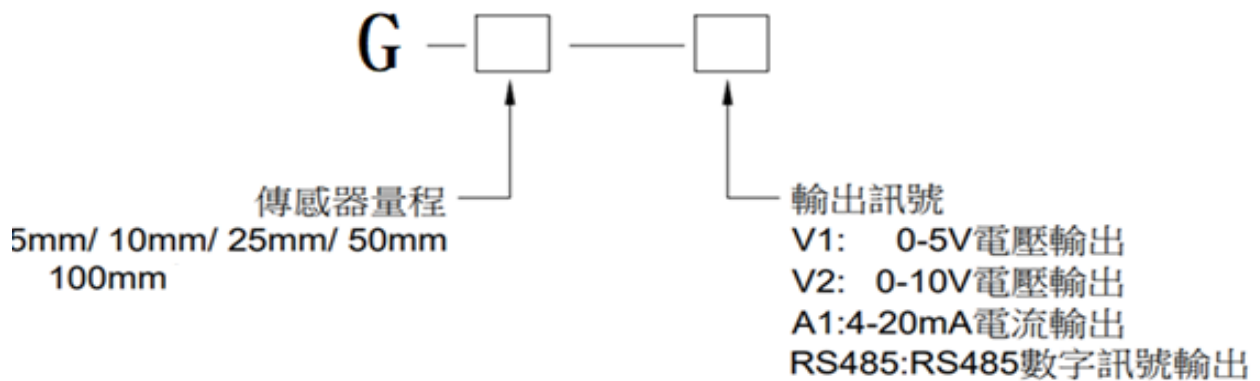
黑色-供電電源(-)

綠色-RS485(A+)

白色-RS-485(B-)

LVDT 位移傳感器(G 系列)

下單型號說明:



安裝使用說明:

1. 選擇傳感器量程需有預留.G 系列 LVDT 位移傳感器前端均 2.5mm 的緩衝區. 安裝使用應避開緩衝區.
2. 選擇合適的電源供應器. 電壓過高或過低都無法保證傳感器正常運作.
3. 傳感器應垂直檢測面安裝. 帶調整好在鎖緊安裝螺絲.
4. F 系列 LVDT 位移傳感器精度較高. 安裝應避開高溫. 高輻射. 高靜電. 高頻及電磁干擾. 以卻爆傳感器精度.
5. 傳感器隔離線務必接地.
6. 正確接線. 如果線接錯. 有可能導致傳感器損毀.
7. 傳感器安裝固定盡量使用原廠提供的安裝支架.