

MPS 拉繩式位移傳感器

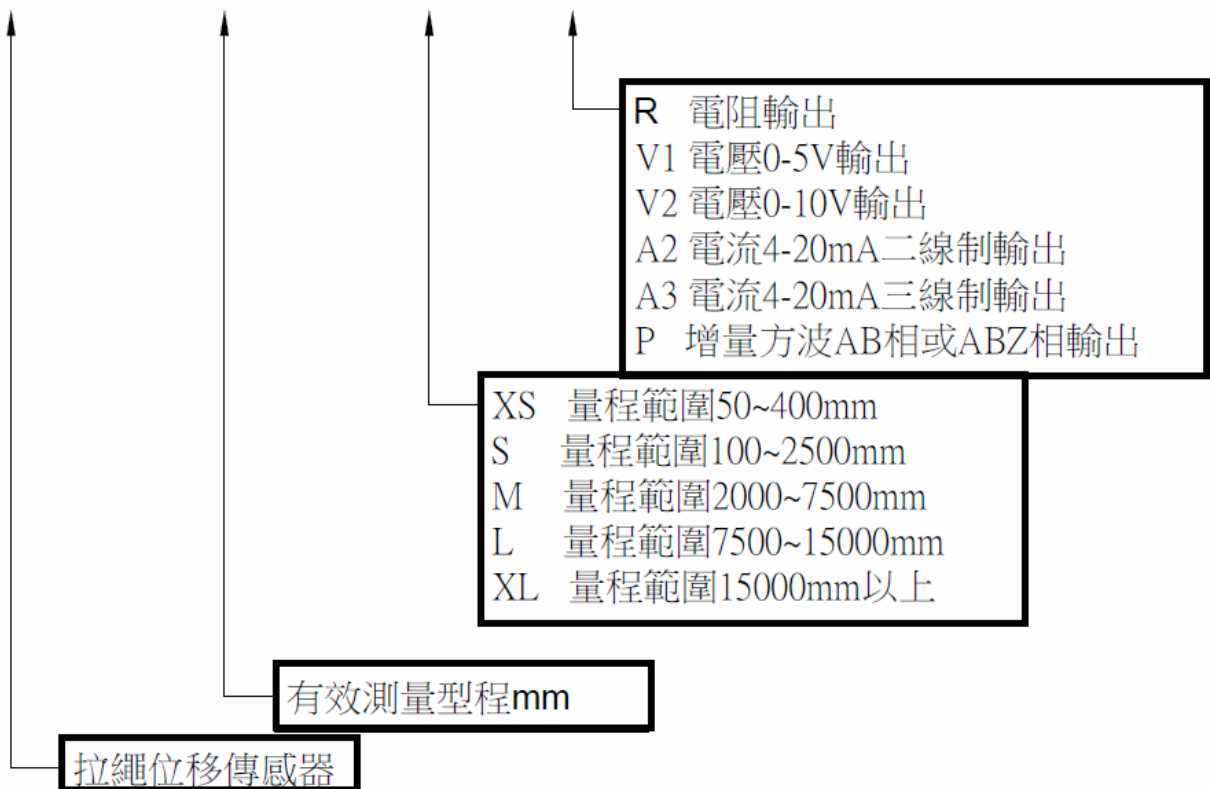
公司網站: www.trend-lead.com
電話(02)2892-2948

拉繩位移傳感器/拉繩編碼器產品簡介

拉繩位移傳感器/編碼器是直線位移傳感器在結構上的精巧集成,充分結合了角度傳感器和直線位移傳感器的優點,成為一款結構緊湊、測量行程長、安裝空間尺寸小、具有高精度測量的優良傳感器。該系列產品具有很大的選擇空間,行程從100mm至20000mm不等,具有模擬電流4~20毫安,模擬電壓0~5V或0~10V和脈衝A、B、C相數字信號輸出,滿足大行程、高精度的各種信號需求。特別適於空間狹小安裝不便的場合,如中空吹瓶機、IT設備、張力調節、高速自動送料機、速度調節、印刷機械、紙品包裝機械等,已為各行業廣大客戶所採用。

型號選擇:

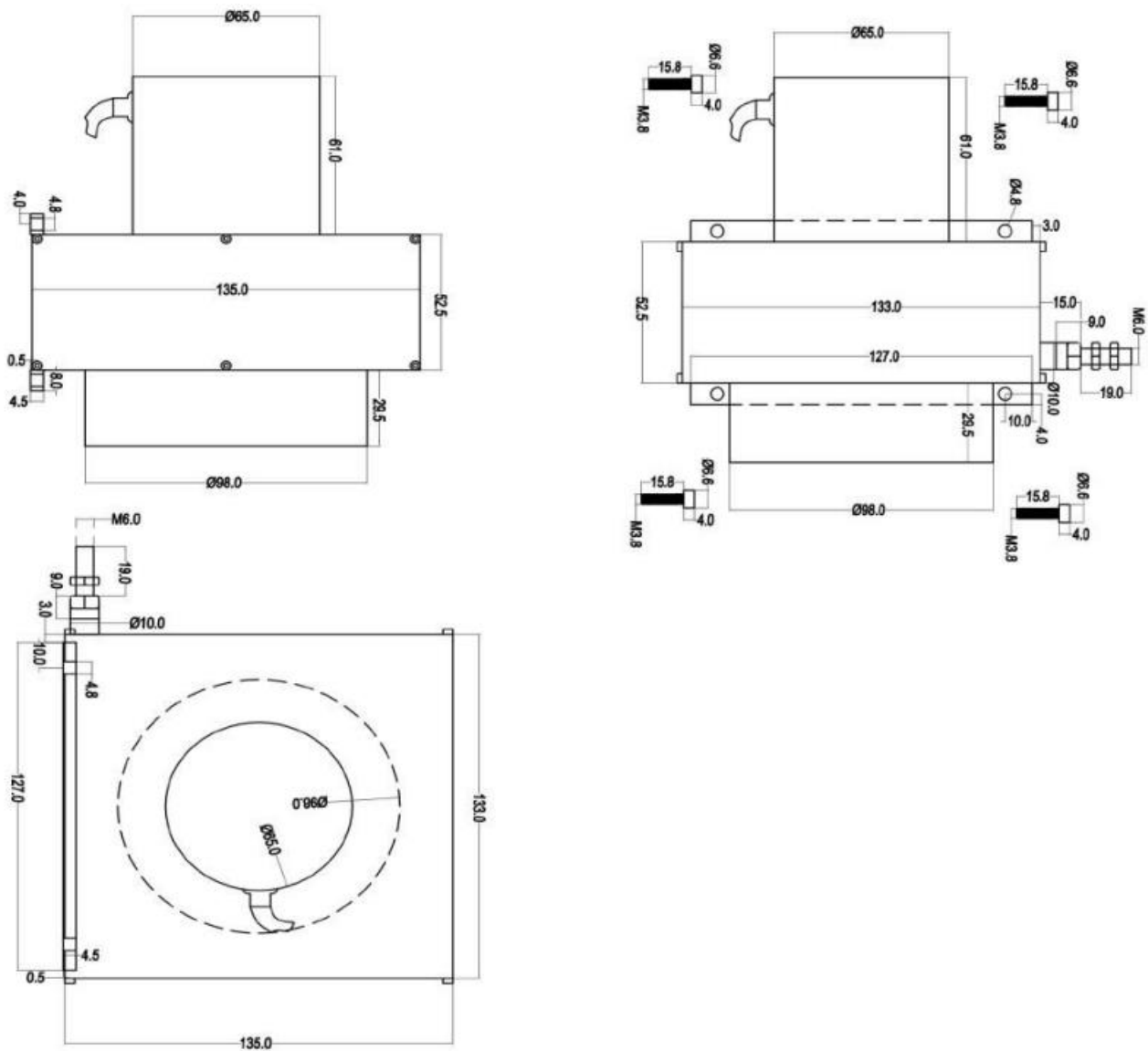
MPS - 200mm - S - R



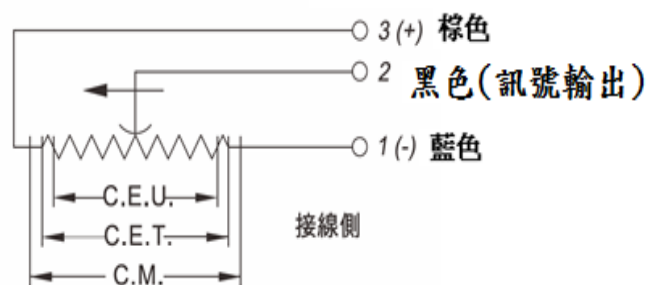
MPS 拉繩式位移傳感器

公司網站: www.trend-lead.com
電話(02)2892-2948

安裝尺寸圖:



接線圖



MPS 拉繩式位移傳感器

公司網站: www.trend-lead.com
電話(02)2892-2948

L 型拉繩位移傳感器



L 系列	大型拉繩位移傳感器
可選量程範圍	7500~15000mm(量成為 100 的倍數)
線性精度	模擬信號通用型:0.1%FS;脈衝訊號:默認 3600P/R
輸出信號	電阻訊號:5K Ω 模擬信號(需外接轉換模塊):0~5V, 0~10V, 4~20mA(二線制, 三線制)信號 脈衝信號:增量方波 AB 相或 ABZ 相
解析度/分辨率	模擬信號:無線解析;脈衝信號:1 0.5 (適用於 1000P/R 2000P/R)
重複性精度	0.1mm
最大工作速度	<1m/s, 瞬間加速<0.5m/s
傳感器	繞線混和電位計或推挽式編碼器
線徑規格	1.0mmSUS304 外包鐵氟龍不鏽鋼絲線繩, 最大拉力不能超過 10Kg
工作電壓	電阻信號 5~24VDC 供電, 電壓輸出 12~24V DC, 電流輸出為 15~24V DC
工作溫度	0°C~70°
防護等級	IP65
使用壽命	$\geq 5 \times 10^6$ 次
防震係數	10g (10 \pm 1500Hz)
彈力指數	500~1000g
安裝方式	螺絲直接固定兩翼
固定螺絲	M4
兒裝支架孔距	81 \pm 2mm
牽引安裝螺絲	M6