

KTC 線性位移傳感器

公司網站: www.trend-lead.com
 電話(02)2892-2948



主要特色

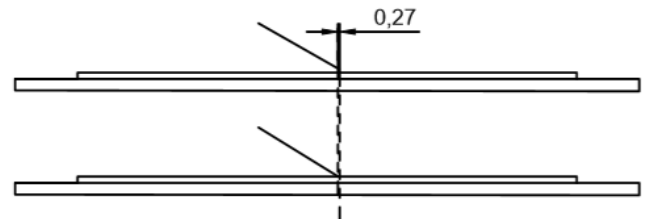
1. 改良型的設計可滿足各種條件下測量的需求。
2. 傳感器堅固耐用，抗震性更強。
3. 超出理論電氣行程後無電氣信號輸出變化，安裝更簡單。
4. 廣泛適用於塑料成型機、立式壓力機和其他生產設備。

特性：

- 使用壽命長，運行次數可達 50×10^6 次。
- 線性優異。
- 分辨率高於 0.01mm。
- 高運行速度。
- DIN43650 標準插頭和插座。
- 防護等級 IP65。

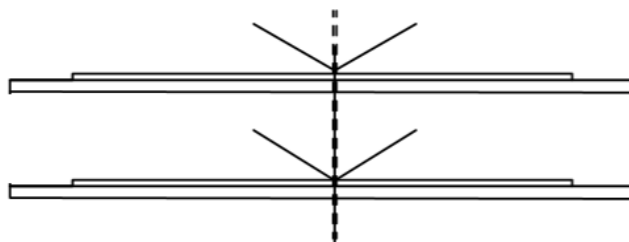


單電刷使用久後發生狀況



假設新電刷位置原本是在5V磨損後輸出可能變成5.01或更大或更小(更小)

雙電刷使用久後情況



雙電刷等於雙迴路輸出.當電刷磨損後產生距離.原本輸出5.00V
 因為磨損變成4.99&5.01這時回輸出會應為兩種電壓訊號做均壓
 $(4.99+5.01)/2=5.00V$

KTC 線性位移傳感器

 公司網站: www.trend-lead.com
 電話(02)2892-2948

	KTC	KTC	KTC	KTC	KTC	KTC	KTC	KTC	KTC
電氣參數									
型號	75	100	150	175	200	225	250	300	350
工作量程(mm)	75	100	150	175	200	225	250	300	350
電氣行程(mm)	76	102	152	177	203	228	253	304	356
阻抗(KΩ)	5	5	5	5	5	5	5	5	5
阻抗誤差	±10%								
獨立線性度(%)	0.15	0.15	0.1	0.1	0.08	0.08	0.05	0.05	0.05
重複性	0.01mm								
電刷工作電流	≤1 μA								
致故障時電刷 的最大電流	10mA								
允許最大工作 電壓	42V								
輸出電壓-輸 入電壓的有效 溫度係數比	5 ppm/K								
絕緣電阻 (500VDC, 1bar, 2s)	≥ 10MΩ								
絕緣強度 (50Hz, 2s, 1bar, 500VDC)	≤100 μA								
機械參數									
外殼長度(A)	139	164	215	240	266	291	317	368	418
機械行程(M)	83	109	160	185	210	236	261	312	359.5
工作受力									
垂直方向	≤0.4N								
水平方向	≤1.1N								
環境參數									
溫度範圍	-40~100°C								
使用壽命	>50X 10 ⁶ 次								
抗衝擊指標	50g 6ms								
工作速度	10m/s 最大								
IP 等級	IP65								

KTC 線性位移傳感器

公司網站: www.trend-lead.com
電話(02)2892-2948

	KTC	KTC	KTC	KTC	KTC	KTC	KTC	KTC	KTC	KTC
電氣參數										
型號	375	400	450	500	550	600	650	700	750	800
工作量程(mm)	375	400	450	500	550	600	650	700	750	800
電氣行程(mm)	378	406	457	508	559	610	661	712	762	813
阻抗(KΩ)	5	5	5	5	10	10	10	10	10	10
阻抗誤差	±10%									
獨立線性度(%)	0.05	0.05	0.05	0.05	0.05	0.05	0.05	0.05	0.04	0.04
重複性	0.01mm									
電刷工作電流	≤1 μA									
致故障時電刷 的最大電流	10mA									
允許最大工作 電壓	42V									
輸出電壓-輸 入電壓的有效 溫度係數比	5 ppm/K									
絕緣電阻 (500VDC, 1bar, 2s)	≥ 10MΩ									
絕緣強度 (50Hz, 2s, 1bar, 500VDC)	≤100 μA									
機械參數										
外殼長度(A)	441	469	519	570	621	671	712	772	822	873
機械行程(M)	384.5	410	469	515	566	617	667	718	769	820
工作受力										
垂直方向	≤0.4N									
水平方向	≤1.1N									
環境參數										
溫度範圍	-40~100°C									
使用壽命	>50X 10 ⁶ 次									
抗衝擊指標	50g 6ms									
工作速度	10m/s 最大									
IP 等級	IP65									

KTC 線性位移傳感器

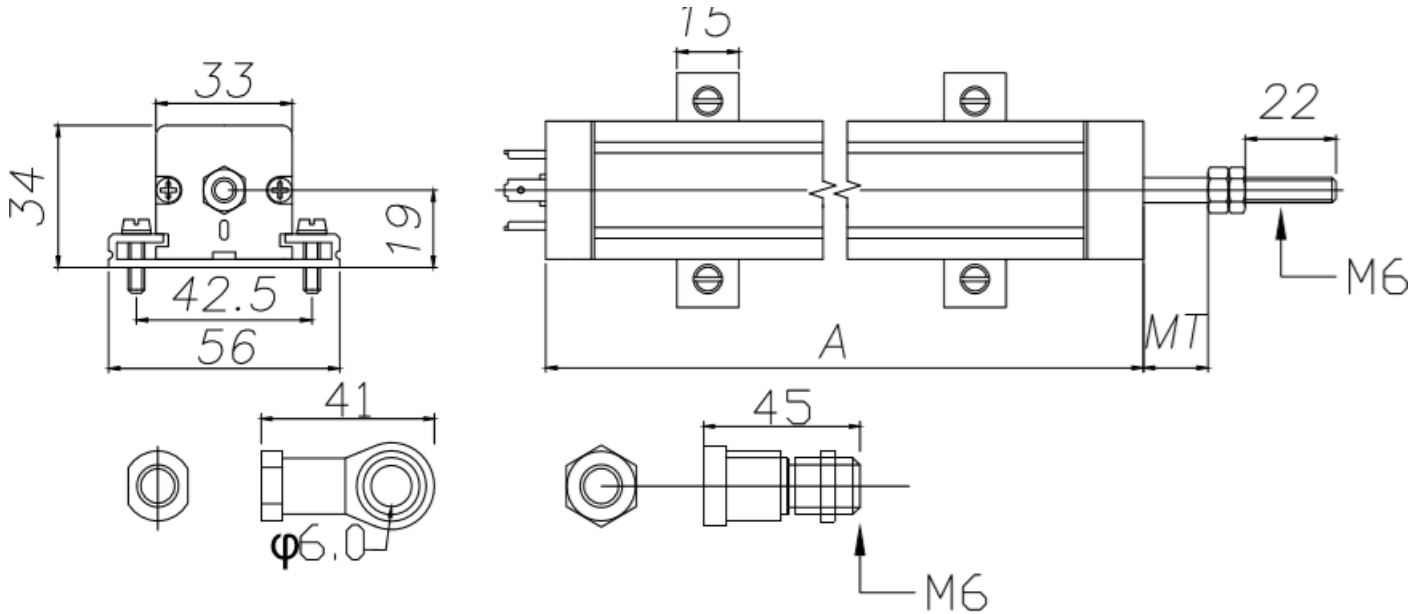
公司網站: www.trend-lead.com
 電話(02)2892-2948

	KTC	KTC	KTC	KTC	KTC
電氣參數					
型號	850	900	950	1000	1250
工作量程(mm)	850	900	950	1000	1250
電氣行程(mm)	855.5	906	956	1006	1259
阻抗(KΩ)	10	10	10	10	20
阻抗誤差	±10%				
獨立線性度(%)	0.04	0.04	0.04	0.04	0.04
重複性	0.01mm				
電刷工作電流	≤1 μA				
致故障時電刷 的最大電流	10mA				
允許最大工作 電壓	42V				
輸出電壓-輸 入電壓的有效 溫度係數比	5 ppm/K				
絕緣電阻 (500VDC, 1bar, 2s)	≥ 10MΩ				
絕緣強度 (50Hz, 2s, 1bar, 500VDC)	≤100 μA				
機械參數					
外殼長度(A)	923	974	1024	1075	1323
機械行程(M)	871	922	922	1022	1266
工作受力					
垂直方向	≤0.4N				
水平方向	≤1.1N				
環境參數					
溫度範圍	-40~100°C				
使用壽命	>50X 10 ⁶ 次				
抗衝擊指標	50g 6ms				
工作速度	10m/s 最大				
IP 等級	IP65				

KTC 線性位移傳感器

公司網站: www.trend-lead.com
 電話(02)2892-2948

安裝尺寸圖:



說明:

外殼 陽極氧化鋁

裝配 扣壓式固定支架

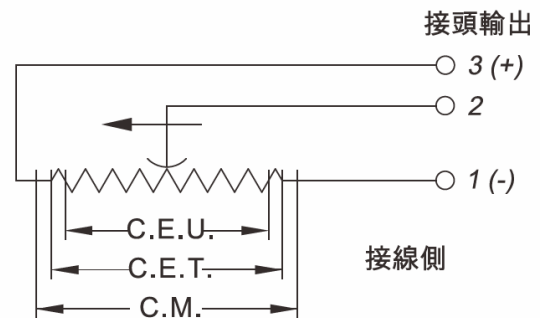
轉動裝置 不銹鋼，可旋轉

軸承 迴轉滑動軸承

電阻元件 導電塑料

電刷組件 貴金屬多觸電電刷，帶彈性阻尼

電氣連接 DIN453650 標準 4 極鍍鋁插座



出貨標配: 赫曼斯接頭 x1 密封墊 x1 魚眼接頭或萬向接頭 x1 鋁腳架 x2 M4 螺絲 x4